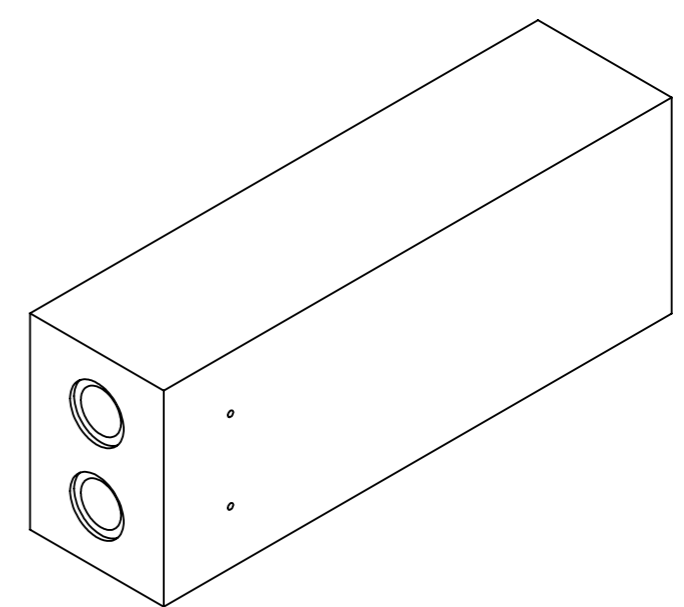
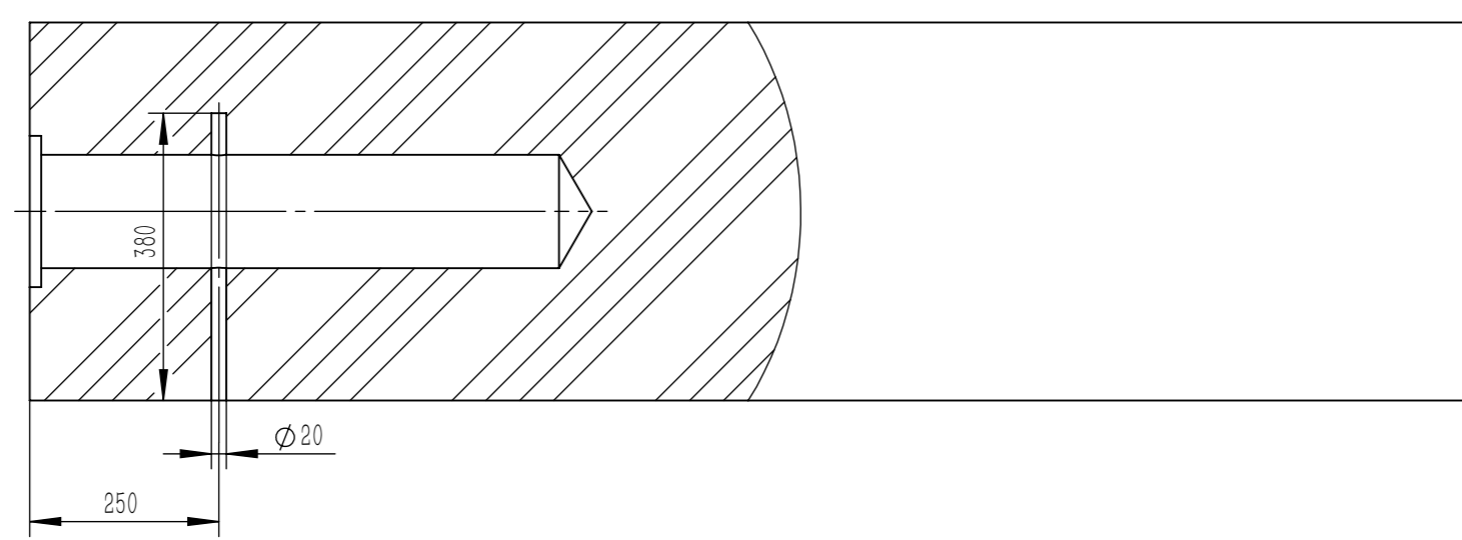
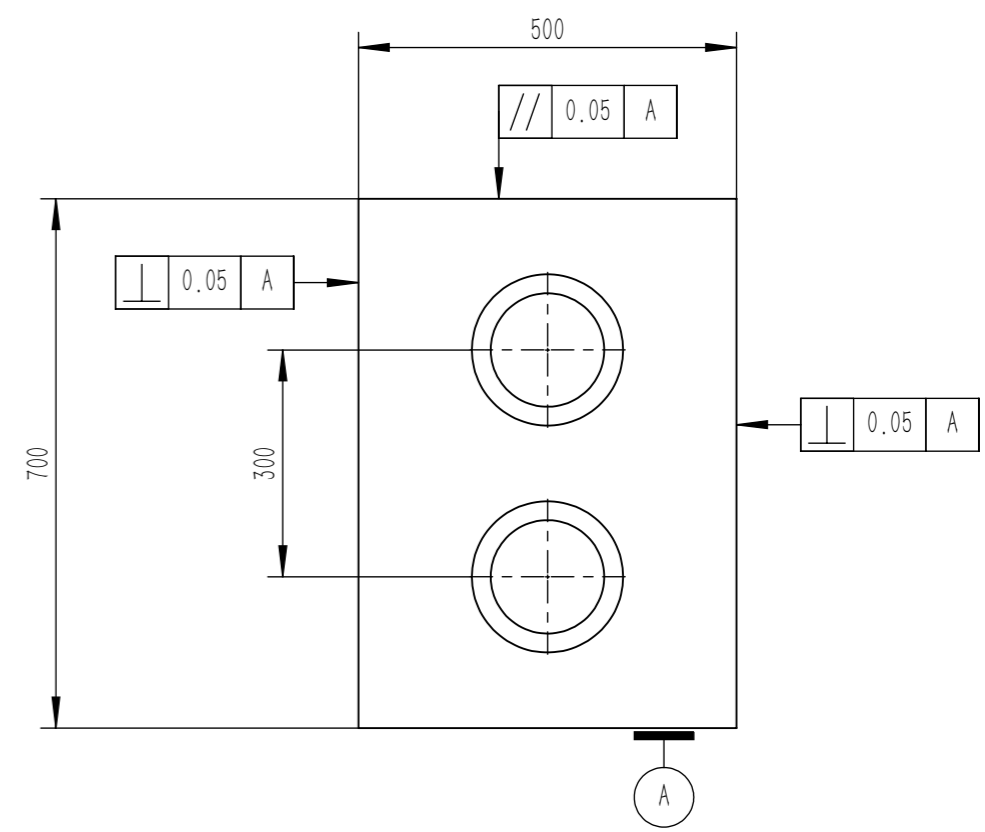
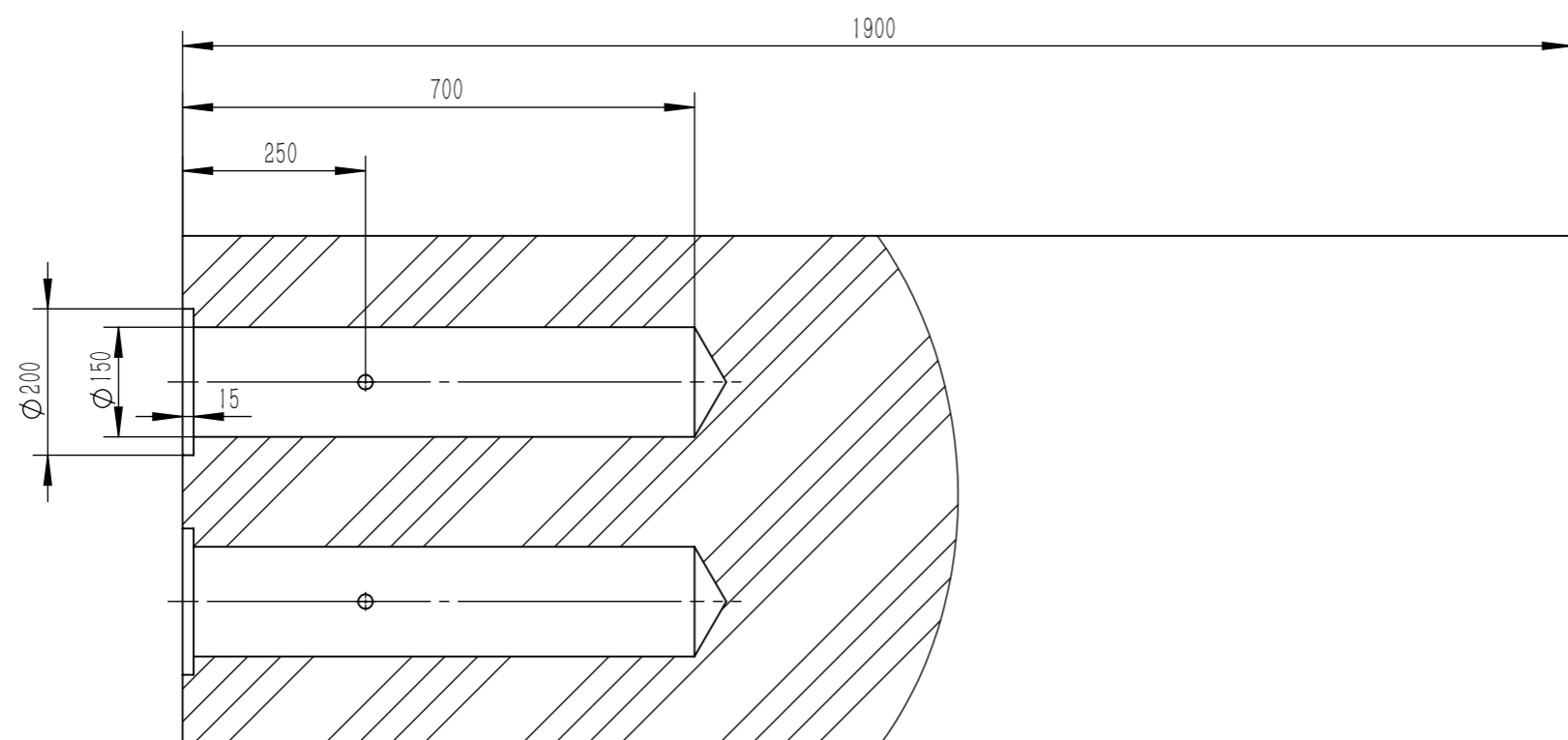


“图样代号”

3.2



技术要求:
 1、体密 $\geq 1.7t/m^3$
 2、电阻率 $\leq 6.5\mu\Omega \cdot m$

零件代号
 借(通)用件登记
 描图
 描校
 旧底图总号
 底图总号
 签字
 日期

| | | | | | | | | | | |
|------|----|----|-------|----|-----|----------------|---------|------|------------------|--|
| | | | | | | 超高功率石墨电极 | | | KEDA 福建科达 | |
| 标记 | 处数 | 分区 | 更改文件号 | 签名 | 年月日 | 阶段标记 | 重量 | 比例 | 电极 | |
| 设计 | | | 标准化 | | | | 086.628 | 1:10 | | |
| 校核 | | | 工艺 | | | | | | | |
| 主管设计 | | | 审核 | | | | | | | |
| | | | 批准 | | | 共 1 张 第 1 张 版本 | | | 替代 | |